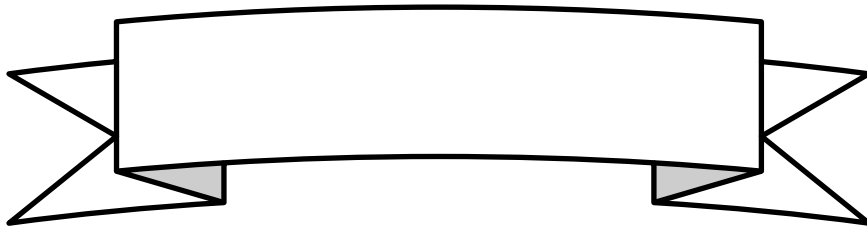
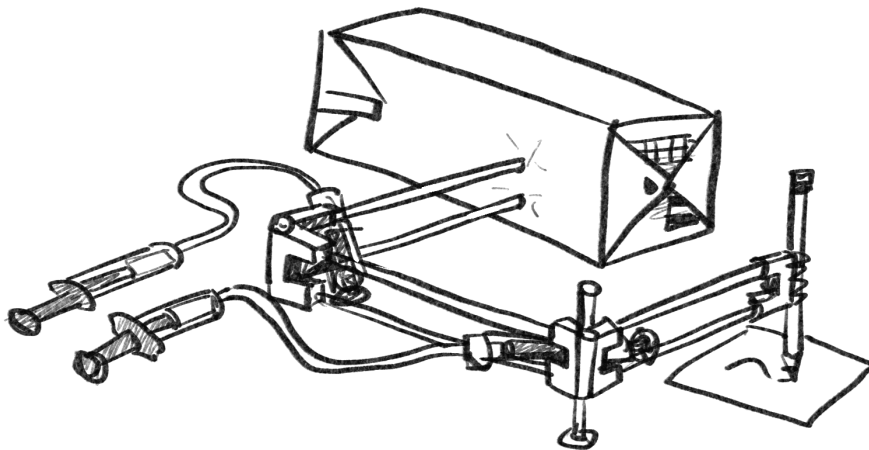


URKUNDE

Für das Bauen eines
hydraulischen Roboterarms erhält:



den Titel „NachwuchsingenieurIn“!



Ein Projekt von Studierenden der TU Berlin